

OP-630

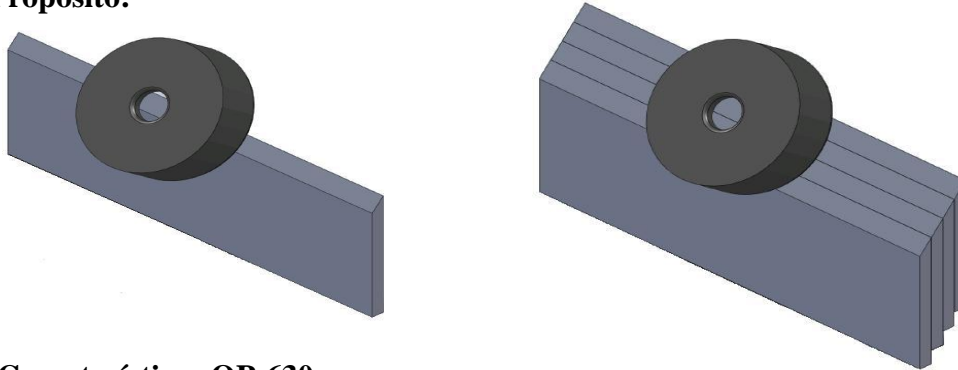
AFILADORA AUTOMÁTICA DE CUCHILLAS



OP-630

La OP-630 está especialmente diseñada para afilar cuchillas hasta 63cm de longitud. Se suministra con utillaje para montar múltiples cuchillas. Es posible afilar un máximo de 4 cuchillas al mismo tiempo.

Propósito:



Características OP-630:

- Afiladora automática de cuchillas hasta 63cm.
- Fijación mecánica de cuchillas.
- Posibilidad de fijar un máximo de 4 cuchillas planas en el mismo plato.
- Panel de control a 24V.
- Velocidad controlada entre 0-11m/min.
- Cabezal de afilar montada sobre guías lineales.
- Precisión de avance de 0,04 mm.
- Estructura de máquina rígida.
- Fabricada conforme a los estándares de la CE.

Especificaciones técnicas:

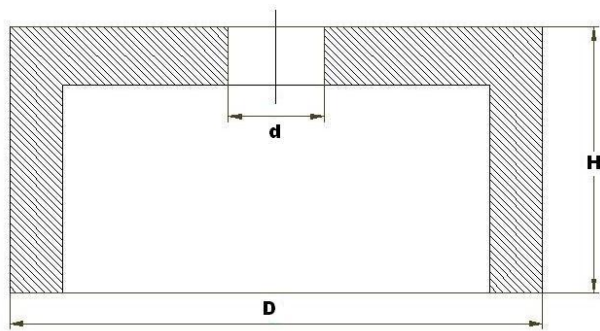
Longitud afilado	630mm
Dimensiones del plato	60*80*600mm
Diámetro muela afilado	Ø100/150mm
Cantidad de motores	3
Velocidad de afilado	0-11m/min.
Avance automático	0,04mm
Voltaje	380V, 3Ph, 50-60Hz
Capacidad depósito refrigerante	~30 lt.
Peso Neto/Bruto	420/445kg
Dimensiones	60*160*140cm

OP-630

Motores de la máquina:

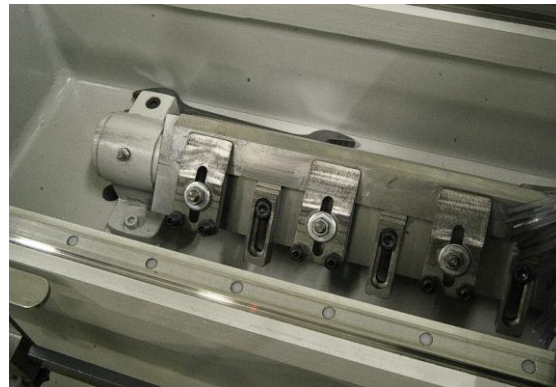
- Motor muela de afilado – 1,1kW 2800 r.p.m.
- Motor refrigerante – 0,09kW 2800 r.p.m.
- Motor para el movimiento horizontal – 0,37kW 2800 r.p.m.

Muela de afilado:



D: Ø100 / 150mm
d: Ø20mm
H: 60 / 80mm

Plato de fijación mecánica:



Periodo de garantía:

Garantía mecánica : 1 año contra defectos de fabricación.
Garantía electrónica : 2 años contra defectos de fabricación.

(La garantía no cubre los motores eléctricos)

Suplementos opcionales:

- Muela de afilado.

Se facturará por separado.