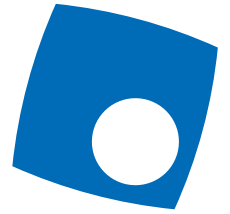
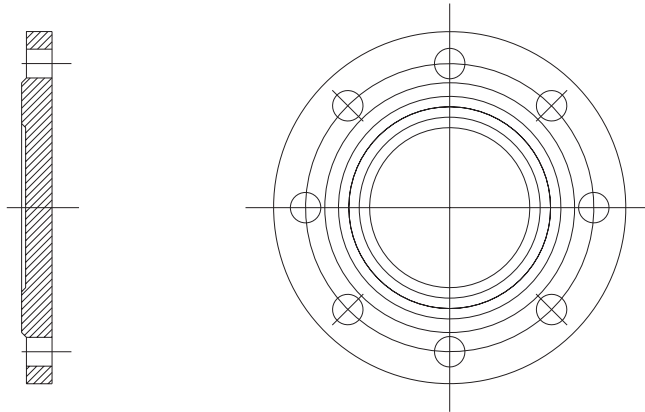


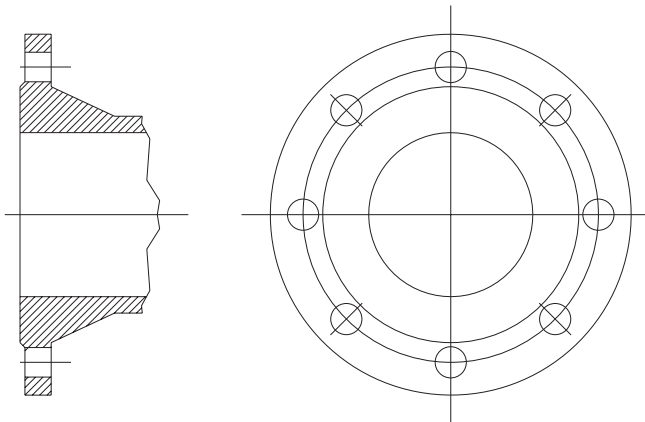
Tablas de Características técnicas
BRIDAS



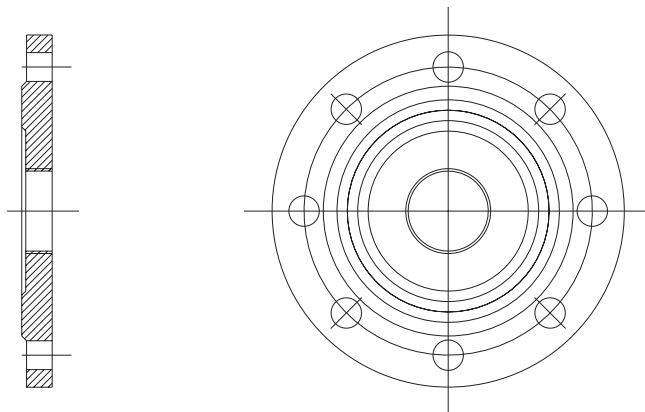
Croquis bridas:



Brida ciega



Brida ISO 2531



Brida roscada



Brida soldar



Brida PVC

DIMENSIONES DE BRIDAS CIEGAS (PN-10)

DN	D	d ₁	d ₂	C	b	f ₁	K	nº	L ₂	Metrica
40	150	84	45	19	16	3	110	4	19	M16
50	165	99	55	19	16	3	125	4	19	M16
(60)	175	108	65	19	16	3	135	4	19	M16
65	185	118	70	19	16	3	145	4	19	M16
80	200	132	85	19	16	3	160	8	19	M16
100	220	156	105	19	16	3	180	8	19	M16
125	250	184	130	19	16	3	210	8	19	M16
150	285	211	155	19	16	3	240	8	23	M20
200	340	266	205	20	17	3	295	8	23	M20
250	400	319	255	22	19	3	350	12	23	M20
300	455	370	305	24.5	20.5	4	400	12	23	M20
350	505	429	355	24.5	20.5	4	460	16	23	M20
400	565	480	405	24.5	20.5	4	515	16	28	M24
500	670	582	505	26.5	22.5	4	620	20	28	M24
600	780	682	605	30	25	5	725	20	31	M27
700	895	794	705	32.5	27.5	5	840	24	31	M27
800	1015	901	805	35	30	5	950	24	34	M30
900	1115	1001	905	37.5	32.5	5	1050	28	34	M30
1000	1230	1112	1005	40	35	5	1160	28	37	M33

DIMENSIONES DE BRIDAS CIEGAS (PN-16)

DN	D	d ₁	d ₂	C	b	f ₁	K	nº	L ₂	Metrica
40	150	84	45	19	16	3	110	4	19	M16
50	165	99	55	19	16	3	125	4	19	M16
(60)	175	108	65	19	16	3	135	4	19	M16
65	185	118	70	19	16	3	145	4	19	M16
80	200	132	85	19	16	3	160	8	19	M16
100	220	156	105	19	16	3	180	8	19	M16
125	250	184	130	19	16	3	210	8	19	M16
150	285	211	155	19	16	3	240	8	23	M20
200	340	266	205	20	17	3	295	12	23	M20
250	400	319	255	22	19	3	355	12	28	M24
300	455	370	305	24.5	20.5	4	410	12	28	M24
350	520	429	355	26.5	22.5	4	470	16	28	M24
400	580	480	405	28	24	4	525	16	31	M27
500	715	609	505	31.5	27.5	4	650	20	34	M30
600	840	720	605	36	31	5	770	20	37	M33
700	910	794	705	39.5	34.5	5	840	24	37	M33
800	1025	901	805	43	38	5	950	24	40	M36
900	1115	1001	905	46.5	41.5	5	1050	28	40	M36
1000	1255	1112	1005	50	45	5	1170	28	43	M39

DIMENSIONES DE BRIDAS CIEGAS (PN-10)

DN	D	d ₁	d ₂	Ørosca	C	b	f ₁	K	nº	L ₂	Metrica
40	150	84	45	S / CEROSS - BRIDAS	19	16	3	110	4	19	M16
50	165	99	55		19	16	3	125	4	19	M16
(60)	175	108	65		19	16	3	135	4	19	M16
65	185	118	70		19	16	3	145	4	19	M16
80	200	132	85		19	16	3	160	8	19	M16
100	220	156	105		19	16	3	180	8	19	M16
125	250	184	130		19	16	3	210	8	19	M16
150	285	211	155		19	16	3	240	8	23	M20
200	340	266	205		20	17	3	295	8	23	M20
250	400	319	255		22	19	3	350	12	23	M20
300	455	370	305		24.5	20.5	4	400	12	23	M20
350	505	429	355		24.5	20.5	4	460	16	23	M20
400	565	480	405		24.5	20.5	4	515	16	28	M24
500	670	582	505		26.5	22.5	4	620	20	28	M24
600	780	682	605		30	25	5	725	20	31	M27
700	895	794	705		32.5	27.5	5	840	24	31	M27
800	1015	901	805		35	30	5	950	24	34	M30
900	1115	1001	905		37.5	32.5	5	1050	28	34	M30
1000	1230	1112	1005		40	35	5	1160	28	37	M33

DIMENSIONES DE BRIDAS CIEGAS (PN-16)

DN	D	d ₁	d ₂	Ørosca	C	b	f ₁	K	nº	L ₂	Metrica
40	150	84	45	S / CEROSS - BRIDAS	19	16	3	110	4	19	M16
50	165	99	55		19	16	3	125	4	19	M16
(60)	175	108	65		19	16	3	135	4	19	M16
65	185	118	70		19	16	3	145	4	19	M16
80	200	132	85		19	16	3	160	8	19	M16
100	220	156	105		19	16	3	180	8	19	M16
125	250	184	130		19	16	3	210	8	19	M16
150	285	211	155		19	16	3	240	8	23	M20
200	340	266	205		20	17	3	295	12	23	M20
250	400	319	255		22	19	3	355	12	28	M24
300	455	370	305		24.5	20.5	4	410	12	28	M24
350	520	429	355		26.5	22.5	4	470	16	28	M24
400	580	480	405		28	24	4	525	16	31	M27
500	715	609	505		31.5	27.5	4	650	20	34	M30
600	840	720	605		36	31	5	770	20	37	M33
700	910	794	705		39.5	34.5	5	840	24	37	M33
800	1025	901	805		43	38	5	950	24	40	M36
900	1115	1001	905		46.5	41.5	5	1050	28	40	M36
1000	1255	1112	1005		50	45	5	1170	28	43	M39

BRIDAS PLANAS PARA PORTABRIDAS DE PVC

BRIDA						TORNILLOS		
DN	PN	d ₁	D	b	k	Cant.	Rosca	L2
50	10	63	165	12	125	4	M16	18
63	10	78	185	12	145	4	M16	18
75	10	92	185	12	145	4	M16	18
90	10	110	200	12	160	8	M16	18
110	10	133	220	12	180	8	M16	18
125	10	149	250	12	210	8	M16	18
140	10	167	250	12	210	8	M16	18
160	10	190	285	12	240	8	M20	22
200	10	228	340	14	295	8	M20	22
250	10	285	395	14	350	12	M20	22
315	10	345	445	14	400	12	M20	22
200	16	228	340	14	295	12	M20	22
250	16	285	405	14	355	12	M24	26
315	16	345	460	14	410	12	M24	26

BRIDAS PLANAS PARA SOLDAR DIN-2576 (PN 10)

BRIDA							TORNILLOS			
DN	Pulg.	PN	d ₁	D	b	k	Cant.	Rosca	L ₂	Peso
32	1 1/4"	10	43,10	140	16	100	4	M16	18	1,620
40	1 1/2"	10	49,00	150	16	110	4	M16	18	1,860
50	2"	10	61,10	165	18	125	4	M16	18	2,470
65	2 1/2"	10	77,10	185	18	145	4	M16	18	3,000
80	3"	10	90,30	200	20	160	8	M16	18	3,790
100	4"	10	115,9	220	20	180	8	M16	18	4,030
125	5"	10	141,6	250	22	210	8	M16	18	5,460
150	6"	10	170,5	285	22	240	8	M20	22	6,570
200	8"	10	221,8	340	24	295	8	M20	22	9,310
250	10"	10	276,2	395	26	350	12	M20	22	11,900
300	12"	10	327,6	445	26	400	12	M20	22	13,800
350	14"	10	360,0	505	26	460	16	M20	22	19,000
400	16"	10	411,0	565	26	515	16	M24	26	25,900
450	18"	10	461,0	615	26	565	20	M24	26	31,450
500	20"	10	513,6	670	28	620	20	M24	26	37,900

BRIDAS PLANAS PARA SOLDAR DIN-2502 (PN 16)

BRIDA							TORNILLOS			
80	3"	16	90,30	200	20	160	8	M16	18	3,790
100	4"	16	115,9	220	20	180	8	M16	18	4,030
125	5"	16	141,6	250	22	210	8	M16	18	5,460
150	6"	16	170,5	285	22	240	8	M20	22	6,570
200	8"	16	221,8	340	24	295	8	M20	22	9,310
250	10"	16	276,2	395	26	350	12	M24	27	11,900
300	12"	16	327,6	460	26	410	12	M24	27	13,800
350	14"	16	360,0	520	28	470	16	M24	27	19,000
400	16"	16	411,0	580	32	525	16	M27	30	25,900
450	18"	16	461,0	640	38	585	20	M27	30	31,450
500	20"	16	513,6	715	38	650	20	M30	33	37,900

BRIDAS REDUCTORAS

DN ENTRADA	100	100	100	125	125	125	125	150	150	150	150	200	200	200
DN SALIDA	050	060	080	050	060	080	100	050	060	080	100	060	080	100

DN ENTRADA	200	200	250	250	250	250	250	250	300	300	300	300	300	300
DN SALIDA	125	150	060	080	100	125	150	200	060	080	100	125	150	200

DN ENTRADA	300	350	350	350	350	350	350	350	350	400	400	400
DN SALIDA	250	060	080	100	125	150	200	250	300	200	250	300

DIMENSIONES DE BRIDAS SEGÚN NORMA ISO 2531 (PN-10)

DN	D	d ₁	C	b	f ₁	K	nº	L ₂	Metrica
40	150	84	19	16	3	110	4	19	M16
50	165	99	19	16	3	125	4	19	M16
(60)	175	108	19	16	3	135	4	19	M16
65	185	118	19	16	3	145	4	19	M16
80	200	132	19	16	3	160	8	19	M16
100	220	156	19	16	3	180	8	19	M16
125	250	184	19	16	3	210	8	19	M16
150	285	211	19	16	3	240	8	23	M20
200	340	266	20	17	3	295	8	23	M20
250	400	319	22	19	3	350	12	23	M20
300	455	370	24.5	20.5	4	400	12	23	M20
350	505	429	24.5	20.5	4	460	16	23	M20
400	565	480	24.5	20.5	4	515	16	28	M24
500	670	582	26.5	22.5	4	620	20	28	M24
600	780	682	30	25	5	725	20	31	M27
700	895	794	32.5	27.5	5	840	24	31	M27
800	1015	901	35	30	5	950	24	34	M30
900	1115	1001	37.5	32.5	5	1050	28	34	M30
1000	1230	1112	40	35	5	1160	28	37	M33

DIMENSIONES DE BRIDAS SEGÚN NORMA ISO 2531 (PN-16)

DN	D	d ₁	C	b	f ₁	K	nº	L ₂	Metrica
40	150	84	19	16	3	110	4	19	M16
50	165	99	19	16	3	125	4	19	M16
(60)	175	108	19	16	3	135	4	19	M16
65	185	118	19	16	3	145	4	19	M16
80	200	132	19	16	3	160	8	19	M16
100	220	156	19	16	3	180	8	19	M16
125	250	184	19	16	3	210	8	19	M16
150	285	211	19	16	3	240	8	23	M20
200	340	266	20	17	3	295	12	23	M20
250	400	319	22	19	3	355	12	28	M24
300	455	370	24.5	20.5	4	410	12	28	M24
350	520	429	26.5	22.5	4	470	16	28	M24
400	580	480	28	24	4	525	16	31	M27
500	715	609	31.5	27.5	4	650	20	34	M30
600	840	720	36	31	5	770	20	37	M33
700	910	794	39.5	34.5	5	840	24	37	M33
800	1025	901	43	38	5	950	24	40	M36
900	1115	1001	46.5	41.5	5	1050	28	40	M36
1000	1255	1112	50	45	5	1170	28	43	M39